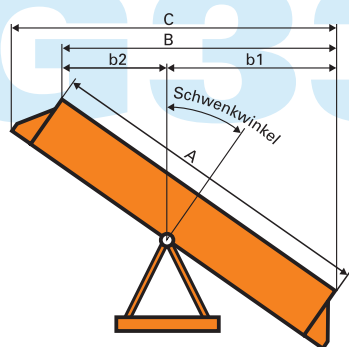




Lama da neve ZAUGG G33

La nostra lama da neve universale G33 è adatta sia per un uso in pianura, sia in montagna. Grazie al suo ottimale adattamento al terreno ed alla grande capacità di compensazione, la G33 offre un'eccellente grado di rimozione della neve. Robusto alerone in acciaio con coltello a 3 elementi separati.

La G33 può essere utilizzata con trattori a partire da 60 kW, Unimog, autocarri e pale fino a 9t.



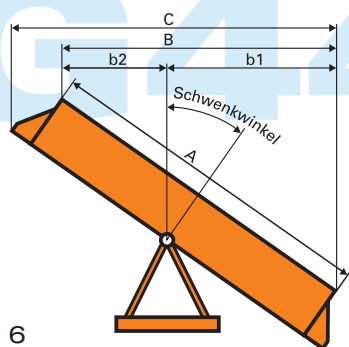
Dati tecnici

Tipo G33	Misure	260	280	300	330	360	390
Elementi	Num.	2	2	3	3	3	3
Lunghezza lama A	cm	260	280	300	330	360	390
Altezza lama con la barra di usura in acciaio	cm	213	230	245	270	295	320
Larghezza di pulizia B con inclinazione 32°	cm	184	198	212	233	254	274
Larghezza di pulizia B con inclinazione 45°	cm	134	142	150	162	174	186
Angolo di rotazione b1 32°	cm	80	88	96	108	120	132
b2 32°	cm	127	134	140	150	161	172
b1 45°	cm	58	65	72	83	94	105
b2 45°	cm	253	270	285	310	335	360
Ingombro C con inclinazione 32°	cm	225	238	253	274	295	316
Ingombro C con inclinazione 45°	cm	120	120	120	120	120	120
Peso con piastra di attacco VSS-B (Senza accessori)	ca. kg	750	770	840	870	900	930



Lama da neve ZAUGG G44

La lama G44 è stata sviluppata principalmente per l'utilizzo nelle Regioni alpine. Grazie alla sua imponente altezza di 130 cm. può spostare anche grandi quantitativi di neve. Grazie al coltello a 4 elementi la G44 consente una regolazione ottimale della pressione sul suolo e, grazie alla sua robusta costruzione, mantiene la sua stabilità anche nelle situazioni più impegnative.



Dati tecnici

Tipo G44	Misure	340	360	400	450
Elementi	Num.	4	4	4	5
Lunghezza lama A	cm	340	360	400	450
Altezza lama con la barra di usura in acciaio	cm	279	295	328	368
Larghezza di pulizia B con inclinazione 32°	cm	240	255	283	318
Larghezza di pulizia B con inclinazione 45°	cm	168	176	193	213
Angolo di rotazione b1 32°	cm	110	118	135	155
b2 32°	cm	155	162	176	194
b1 45°	cm	85	92	106	124
b2 45°	cm	322	338	371	412
Ingombro C con inclinazione 32°	cm	293	308	336	371
Ingombro C con inclinazione 45°	cm	140	140	140	140
Peso con piastra di attacco (Senza accessori)	ca. kg	1200	1230	1280	1380